

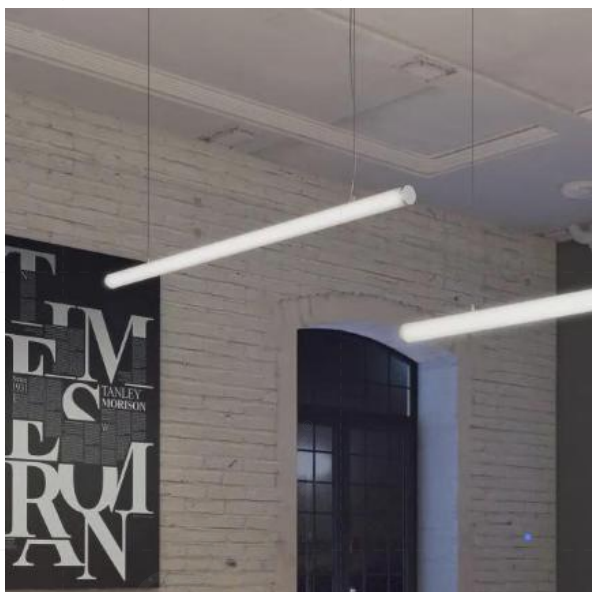
产品规格书

直线照明系统

LT60

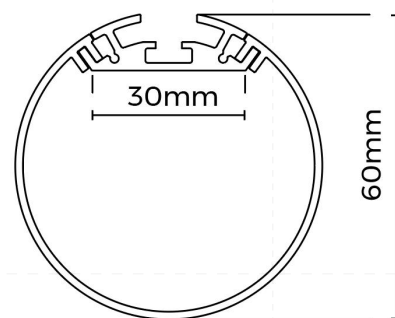


LT60

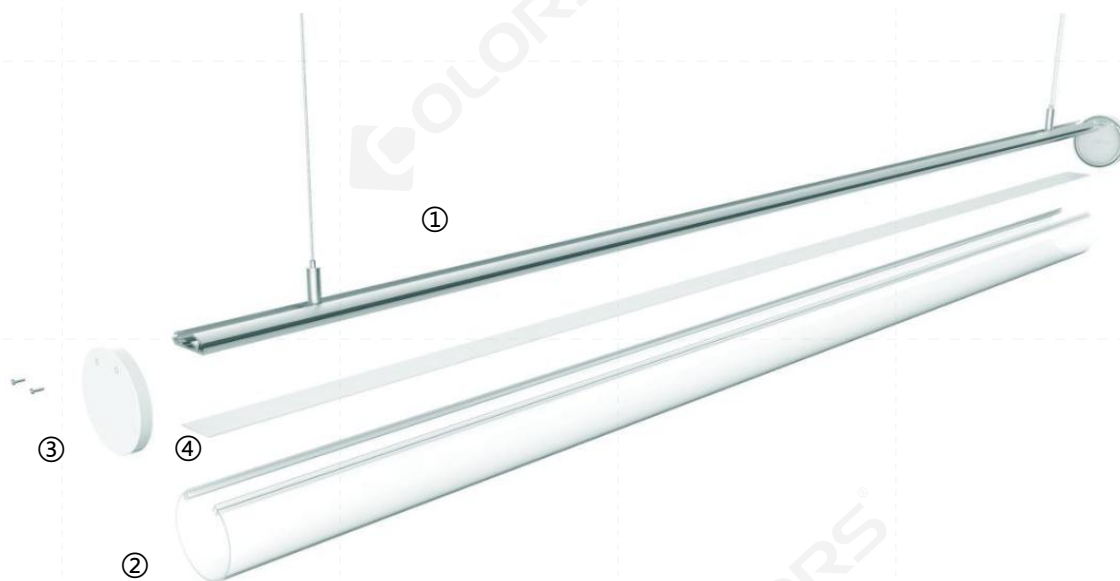


基本特征

- 采用悬挂安装方式;
- 超大发光角度, 提供极佳的空间照明效果;
- 独特的光学配光设计, 配合进口面罩, 表面出光均匀无阴影;
- 吊装灯具搭配直连配件效果更加, 任意直线拼接安装, 可组成一定规则图案;



爆炸示意



标配信息

图示	名称	参数	下单型号
	①型材	外型尺寸: L2500*W35.2*H10.9mm 材料: AL6063-T5 表面工艺: 阳极氧化	LT60
	②面罩	款型: 磨砂扩散 材料: PC 透光率: > 85% 外形尺寸: L2500*φ60*H55.6mm PC 特性: 温度每上升 (下降) 10°C, 面罩会延伸 (收缩) 0.8mm/m.	/
	③堵头	尺寸: φ63.4*H8mm	EC-LT60



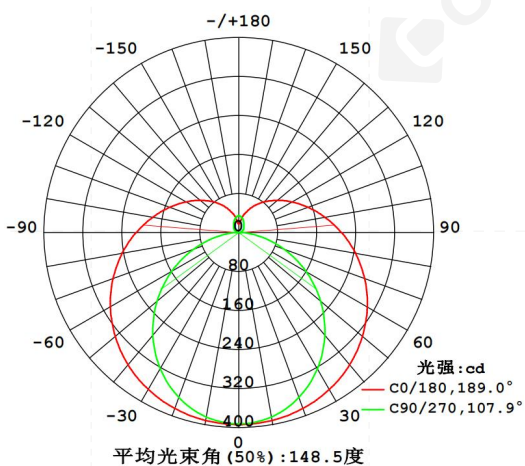
选配信息

图示	名称	参数	下单型号
	④软板光源	材质: FPC, 色温: 1900/2300/2700/3000/3500/4000 /5000/6000K; 显指 > 80/>95; 电压: 24V; 功率: 20W/m; 流明: 2700Lm/m; 板宽: 20mm; 最小裁剪单元: 14LEDs/50mm;	D8280-24V-20mm
	悬挂配件(有接线盒)	箱体尺寸: L80*W80*H30mm 其他: 2/4m 可选	PY-D
	悬挂配件(无接线盒)	钢绳尺寸: D1.5*2000/4000mm 其他: 2/4m 可选	PN-D
	直连接件	尺寸: L1000*W13.32*H2.65mm	EX-09
	⑧Power supply (Non-dimming)	Size: L329*W30*H17mm Input voltage: AC220-240V; Frequency: 50-60Hz Output voltage: 24V; Max. current: 2.5A PF: ≥0.95; Efficiency: 0.89; Power: 60W Certification: CE/CB	BN-V24-060P-V1
	⑧Power supply (DALI-dimming)	Size: L258*W30*H21mm Input voltage: AC200-240V; Frequency: 50-60Hz Output voltage: 24V; Max. current: 2.5A PF: ≥0.95; Efficiency: 0.89; Power: 60W Certification: TUV/CE/RCM	BK-DGV060-24V0D
	⑧Power supply (1-10V-dimming)	Size: L258*W30*H21mm Input voltage: AC200-240V; Frequency: 50-60Hz Output voltage: 24V; Max. current: 2.5A PF: ≥0.95; Efficiency: 0.90; Power: 60W Certification: TUV/CE/RCM	BK-MGV060-24V0M



光学参数

配 D82800-24V-20mm 光源, 扩散面罩



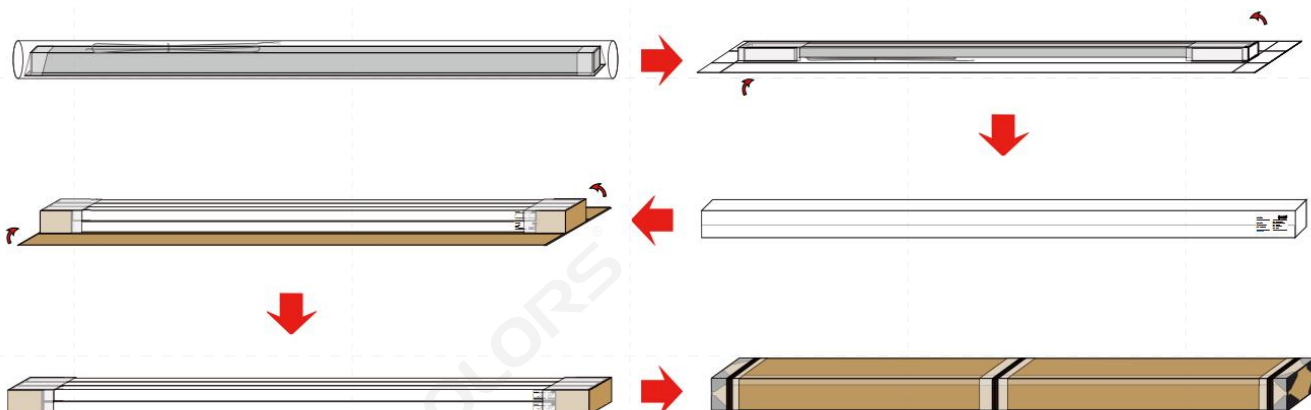
光通输出: 839.6 lm

高度	Eavg, Emax	光束角: 107.65度	直径
1m	141.1, 393.7lx		273.53cm
2m	35.27, 98.42lx		547.06cm
3m	15.66, 43.74lx		820.59cm
4m	8.817, 24.60lx		1094.12cm
5m	5.643, 15.75lx		1367.65cm
6m	3.919, 10.94lx		1641.18cm
7m	2.879, 8.034lx		1914.71cm
8m	2.204, 6.151lx		2188.24cm
9m	1.742, 4.860lx		2461.77cm
10m	1.411, 3.937lx		2735.30cm

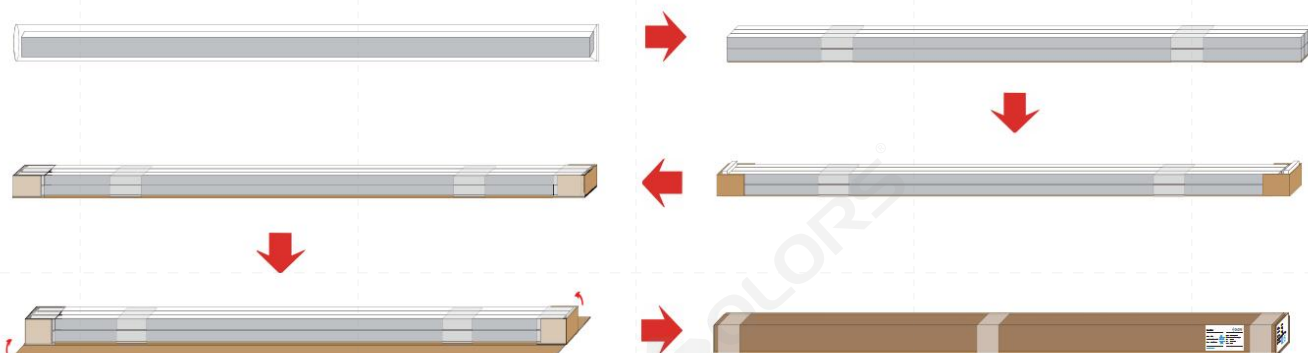
注: 曲线为灯具在不同投射距离下的照射区域及区域内平均照度.

包装信息

方式一:



方式二:



部件	包材类型	尺寸(mm)	净重(kg)	毛重(kg)	装箱数量
单支	纸箱	2580*67.5*75mm	1.67	3.39	1pcs/box
整扎	天地盖	2580*202.5*150mm	10.02	20.34	6pcs/box

